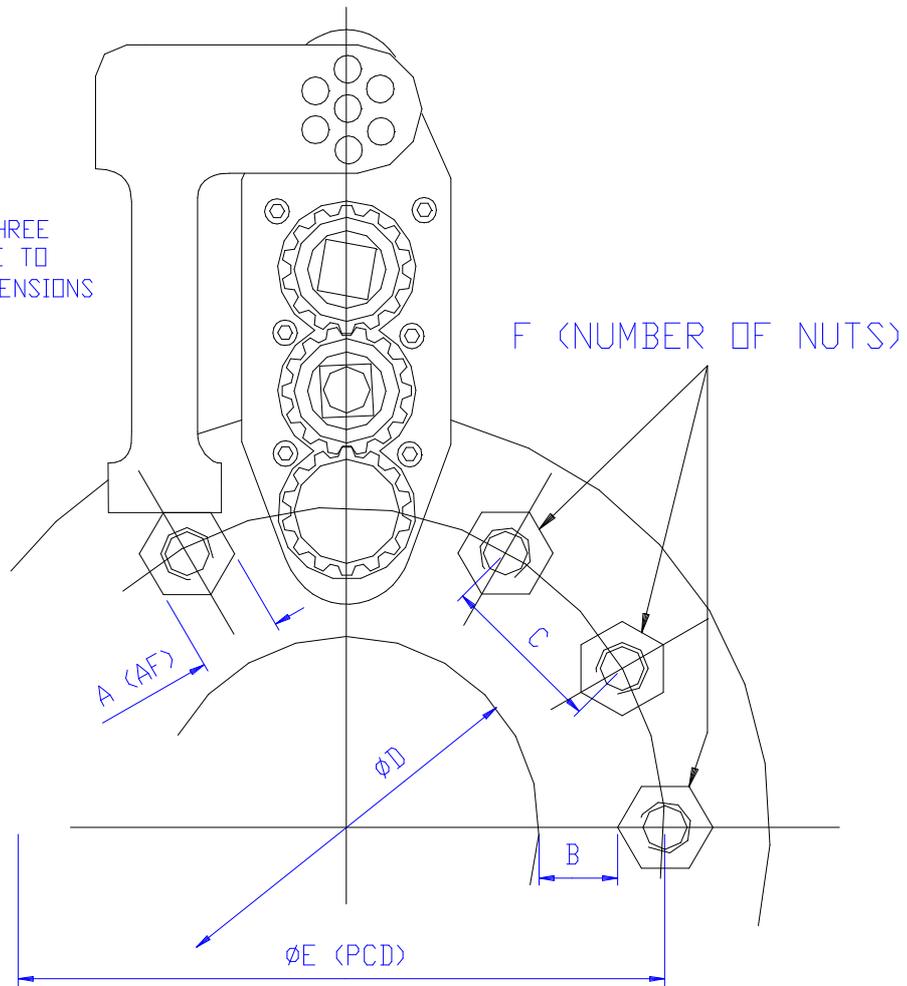
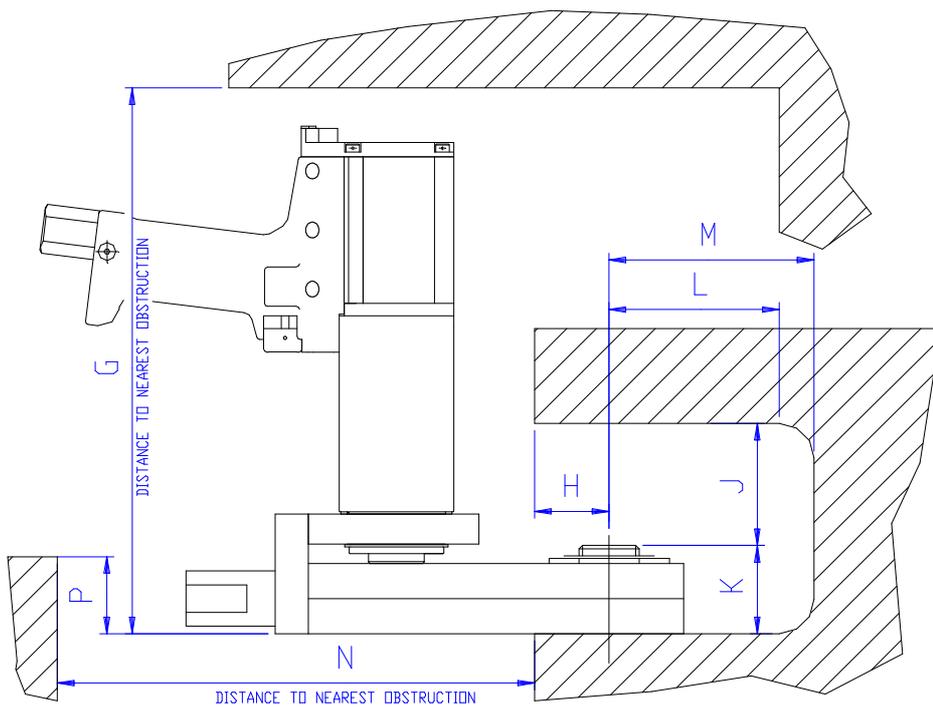


THE DIAGRAM SHOWS THREE GEARS, WE CAN REDUCE TO TWO GEARS WHERE DIMENSIONS ALLOW.



A.	<input type="text"/>	C.	<input type="text"/>	∅E.	<input type="text"/>
B.	<input type="text"/>	∅D.	<input type="text"/>	F.	<input type="text"/>



G.	<input type="text"/>
H.	<input type="text"/>
J.	<input type="text"/>
K.	<input type="text"/>
L.	<input type="text"/>
M.	<input type="text"/>
N.	<input type="text"/>
P.	<input type="text"/>

MAX TORQUE REQ.

<input type="text"/>	N.m
<input type="text"/>	Lbf.ft